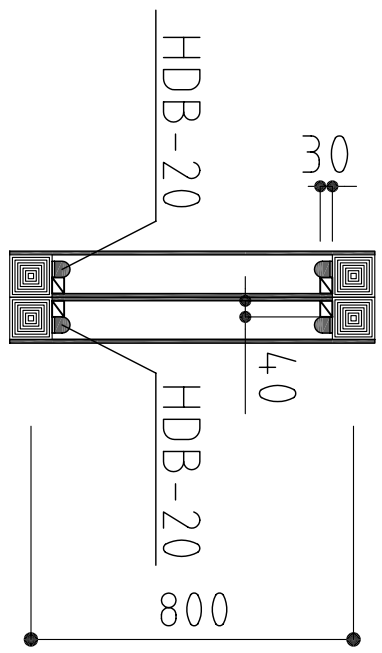
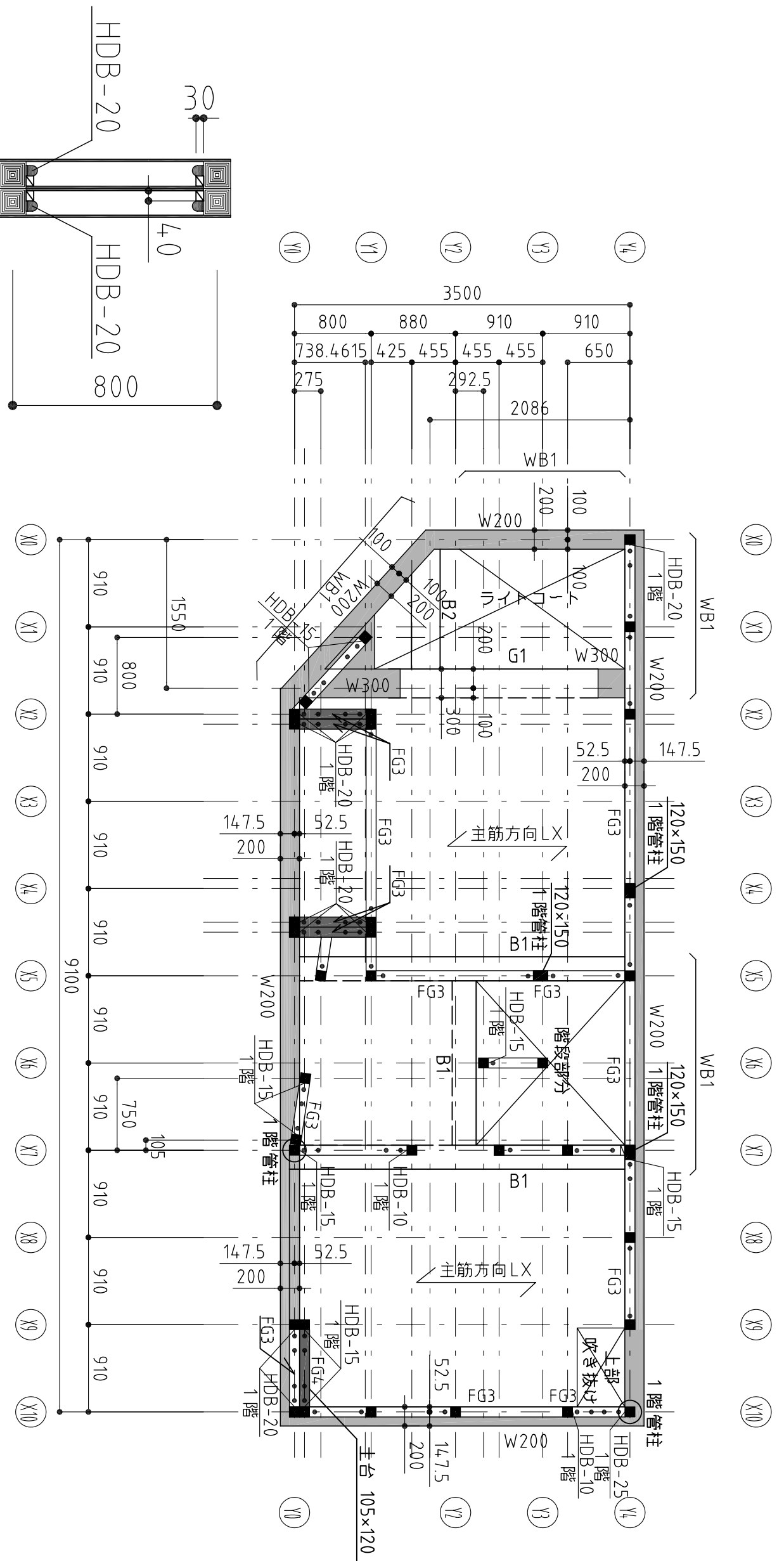


基礎伏図 S=1/50

構造設計担当 アキヲ設計事務所 一級建築士 (大田) 登録 第143458号 蓋木 章	設計者	承諾者	縮尺 S=1/50 設計年月日	工事名称 図面名 基礎伏図	図面番号 S7

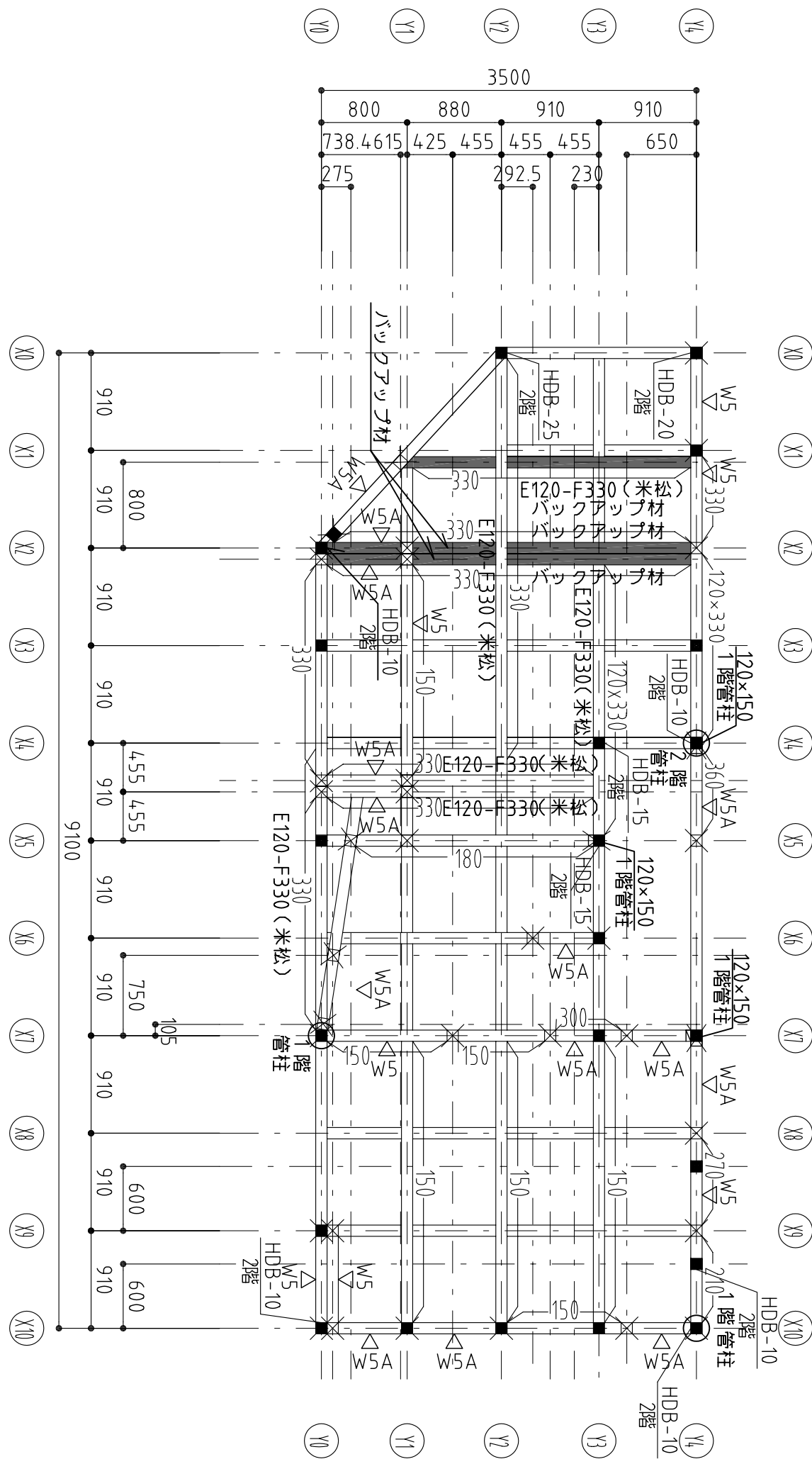


※二重壁施工方法
 土台を据えた後、柱を建て、梁を入れる前に
 予め作成しておいたパネル(30×400)の受材に
 9ミリの構造用合板を貼り合わせ、土台柱・梁にそれ
 から入れ込み、梁を入れ、土台柱・梁にそれ
 をれ受材より N75の釘で固定する。

1 階梁。床。土台 伏図 S=1/50

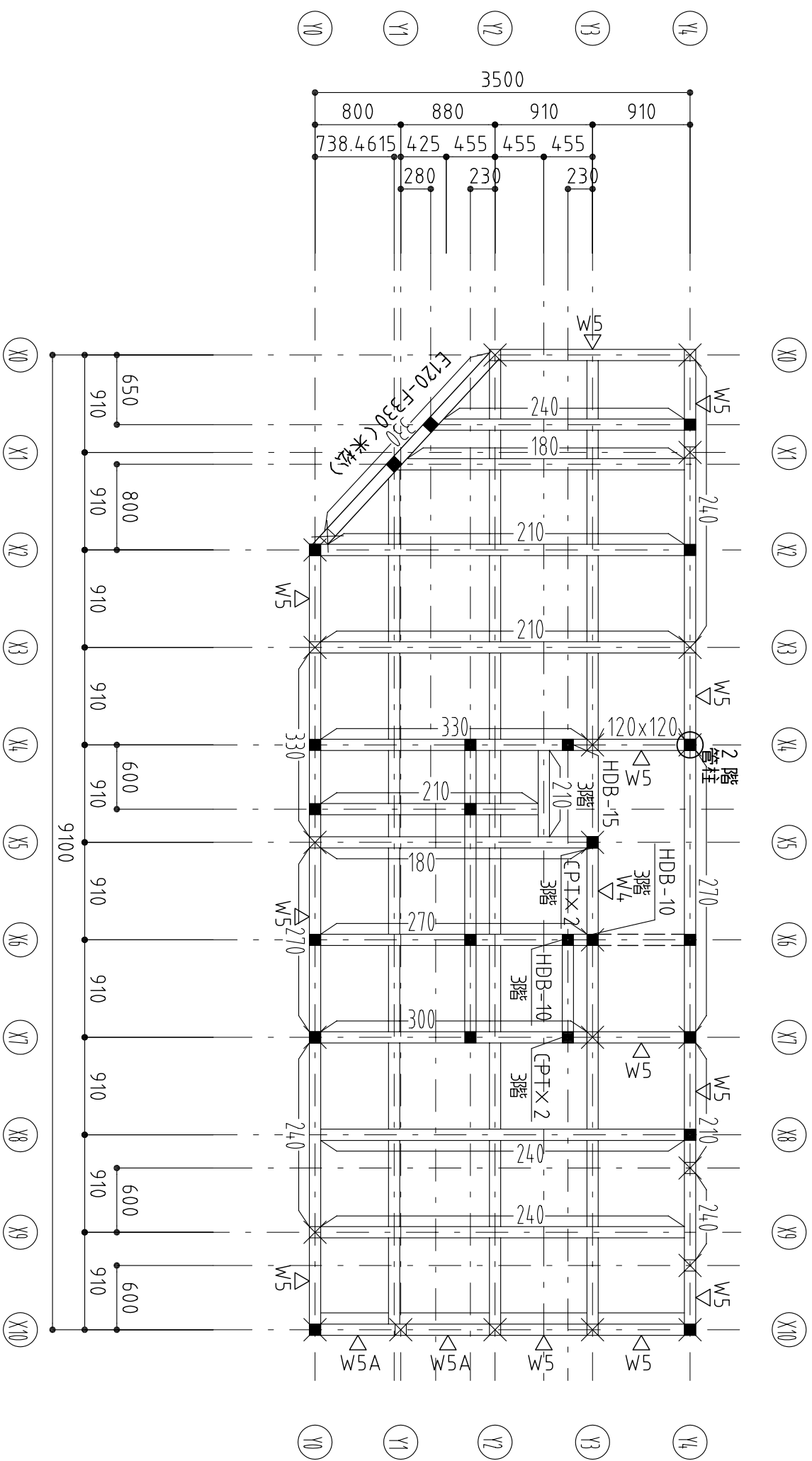
設計者		承諾者		縮尺 S=1/50		工事名称		図面番号 S8
アキオ設計事務所 一級建築士 (大臣) 登録 第143458号 峯木 章				設計年月日		1 階梁。床。土台 伏図		

※ 部分上部バックアップ材と下部梁の緊結はSP-10 Zマーカー山形プレートを@350で配置する。



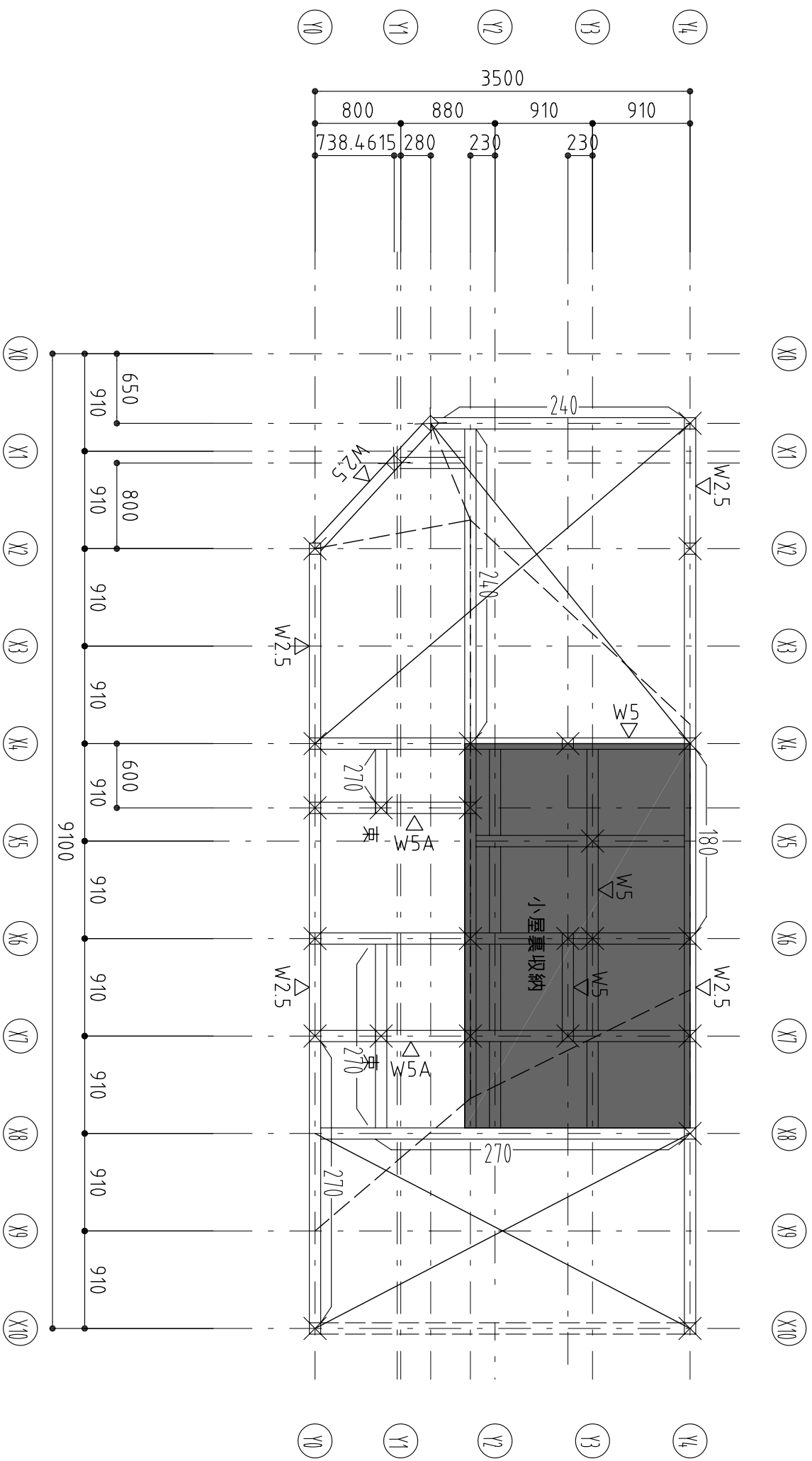
1階壁の階梁伏図 S=1/50

構造設計担当 アキヲ設計事務所 一級建築士 (大臣) 登録 第143458号 釜木 章	設計者	承諾者	縮尺 S=1/50 設計年月日	工事名称 1階壁の階梁伏図	図面番号 S9



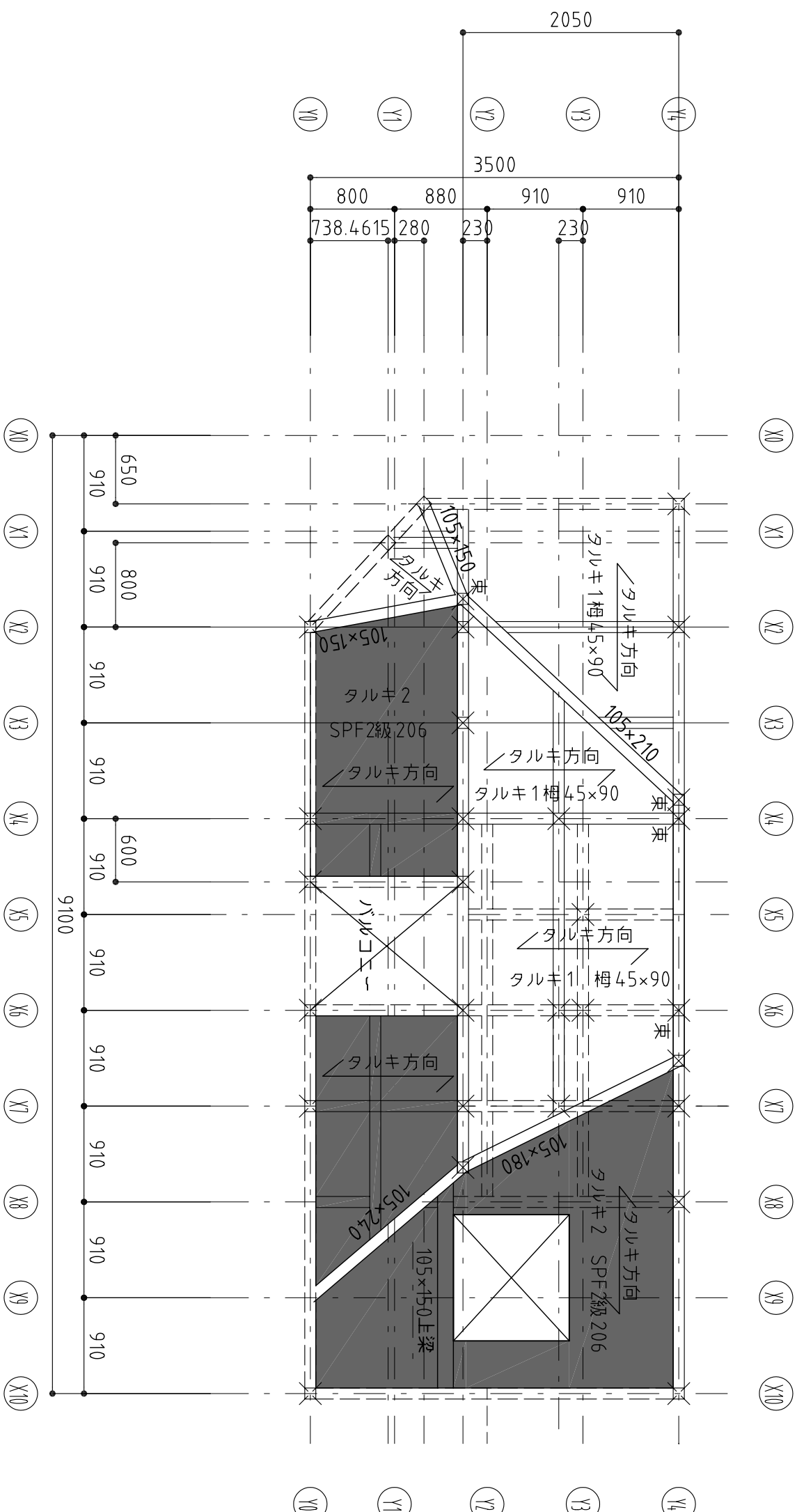
2階壁3階梁伏図 S=1/50

構造設計担当 了平設計事務所 一級建築士 (大臣) 登録 第143458号 蓋木 章	設計者	承諾者	縮尺 S=1/50 設計年月日	工事名称 2階壁3階梁伏図	図面番号 S10



3階壁R階梁伏図 S=1/50

構造設計担当 一級建築士 (大臣) 登録 第143458号 基本 章 設計者	承諾者	縮尺 S=1/50 設計年月日	工事名称 3階壁R階梁伏図	図面番号 S11



母屋・タルキ伏図 S=1/50

縮尺 S=1/50 設計年月日	設計者	承諾者	図面番号 S12
	工事名称 母屋・タルキ伏図		
構造設計担当 アキヲ設計事務所 一級建築士 (大臣) 登録 第143458号 基木 章			

構造設計担当 アキヲ設計事務所
一級建築士(大臣)登録 第143458号 葦木 章

設計者

承諾者

縮尺 S=1/50
設計年月日

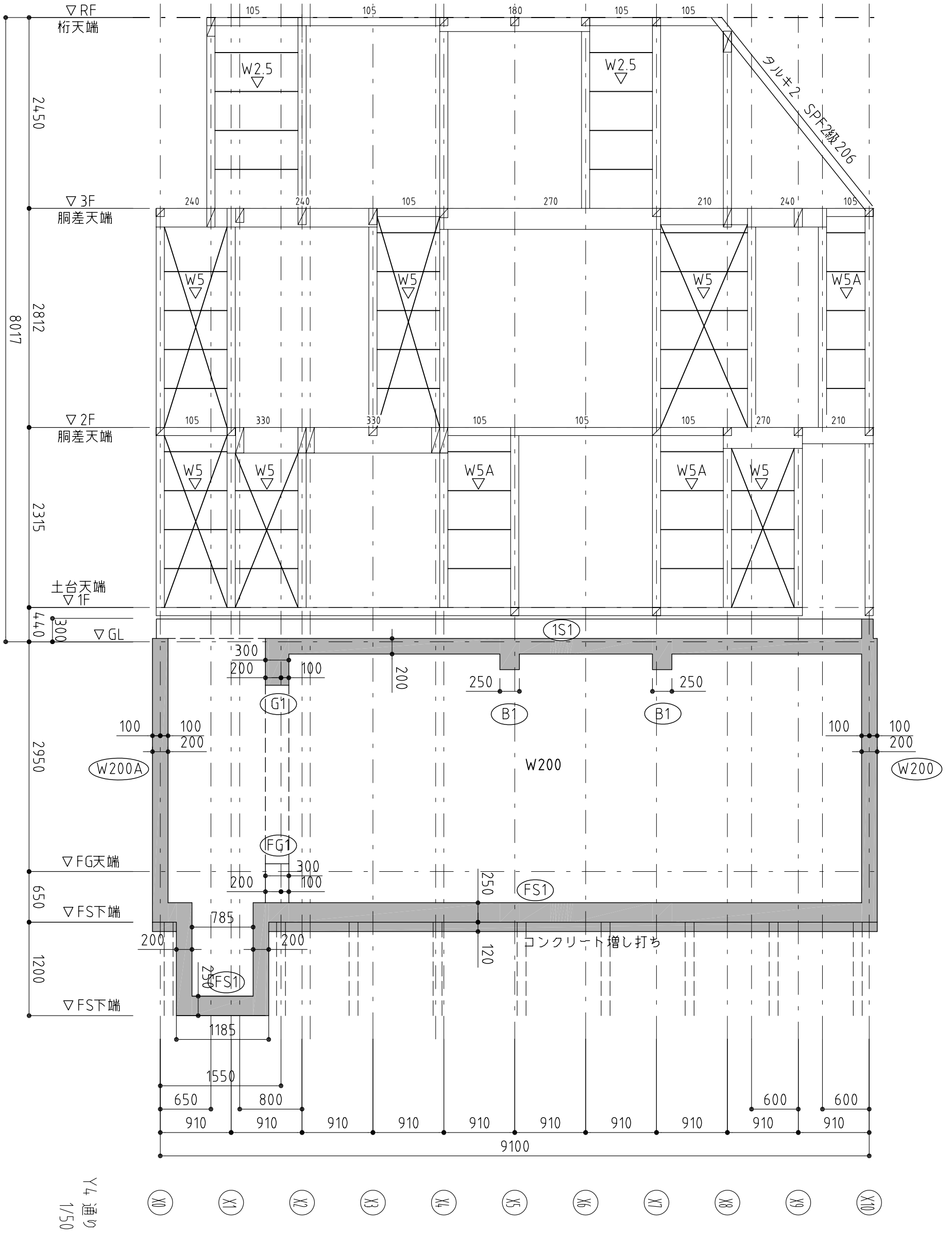
工事名称

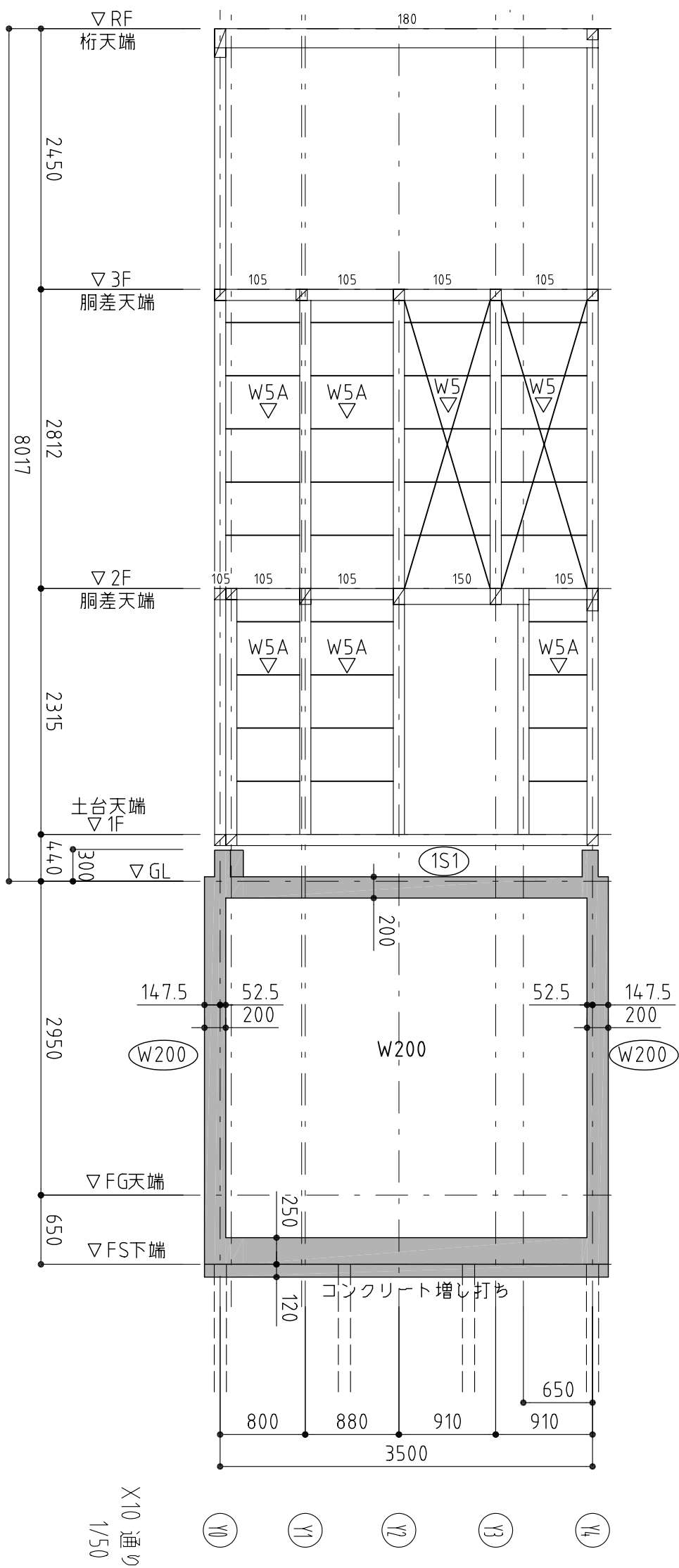
図面名

軸組図

図面番号

S100





構造設計担当 アキヲ設計事務所
 一級建築士(大臣)登録 第143458号 葦木 章

設計者

承諾者

縮尺 S=1/50

設計年月日

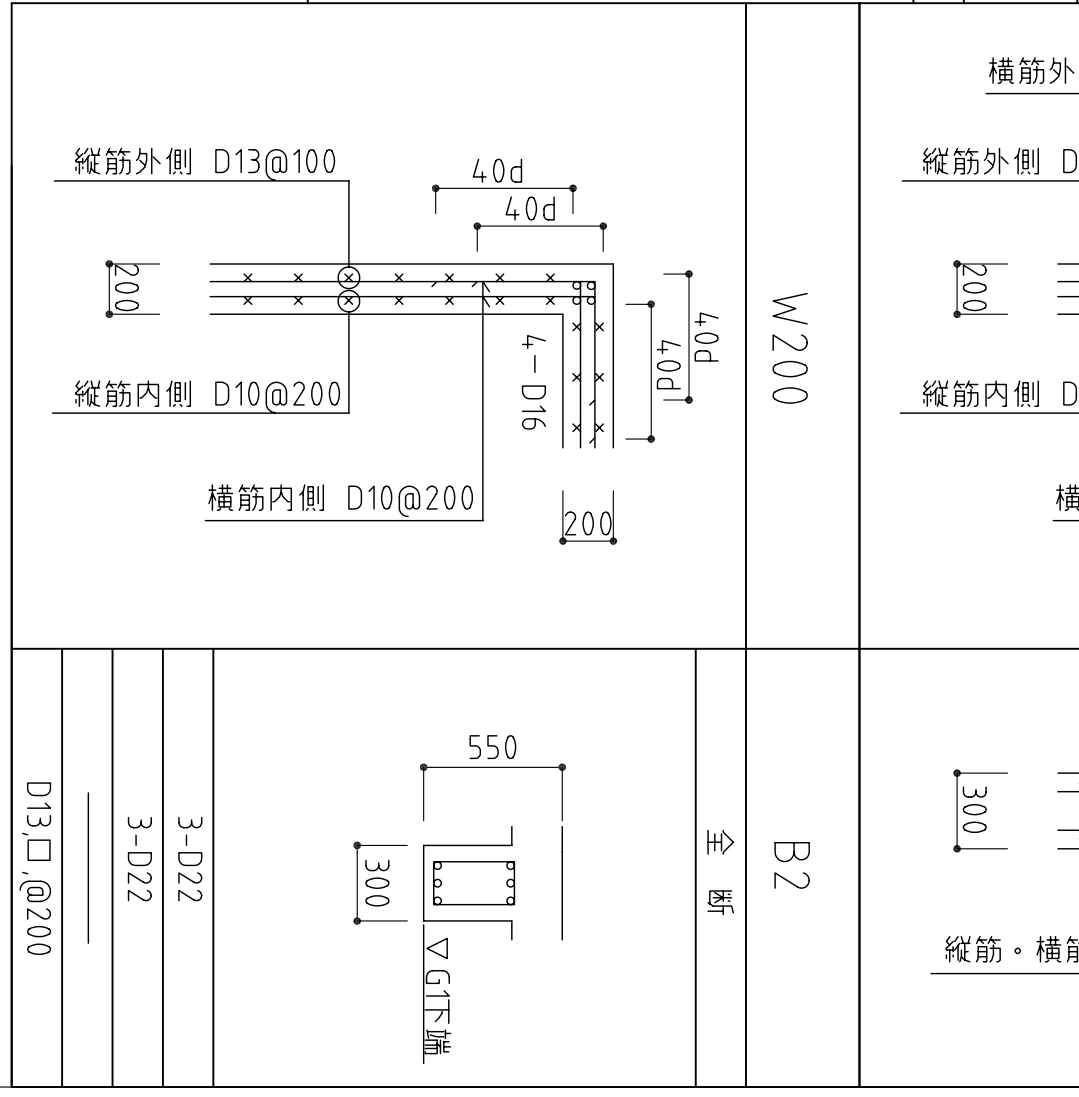
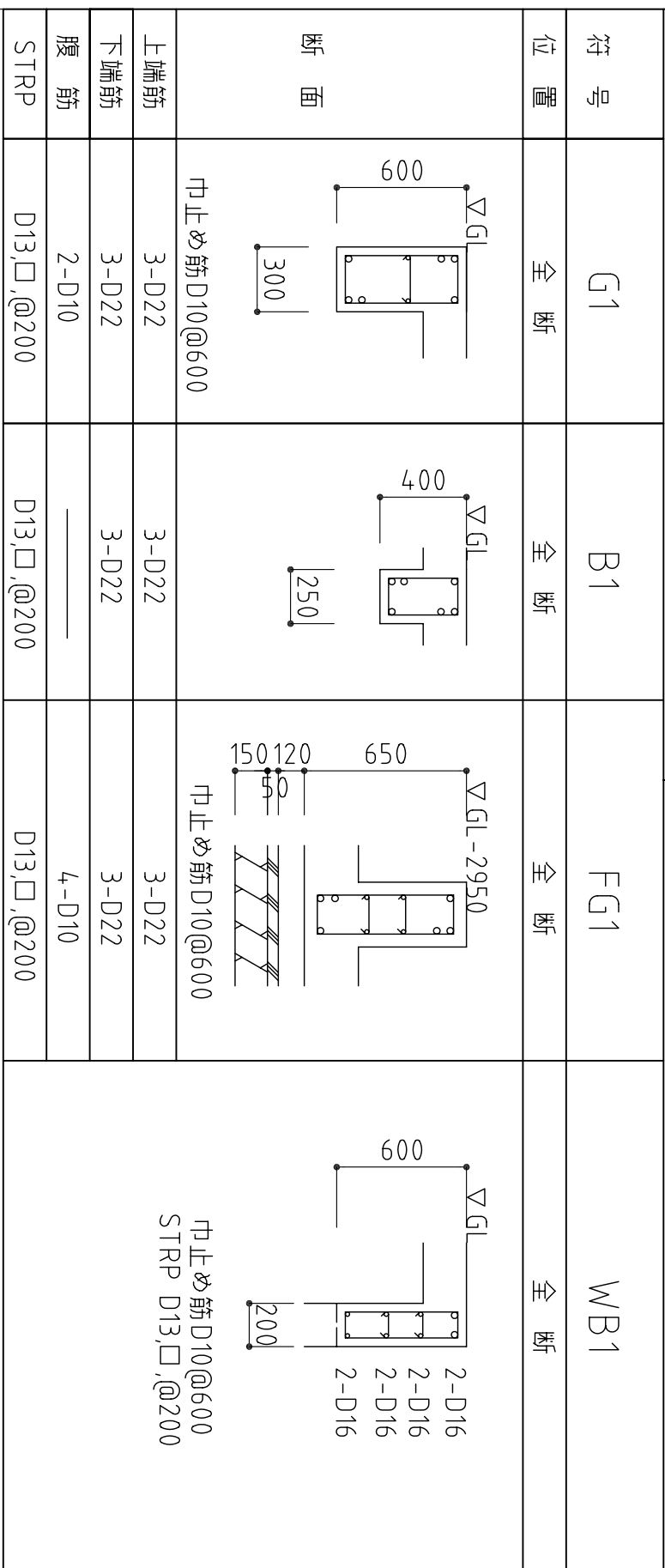
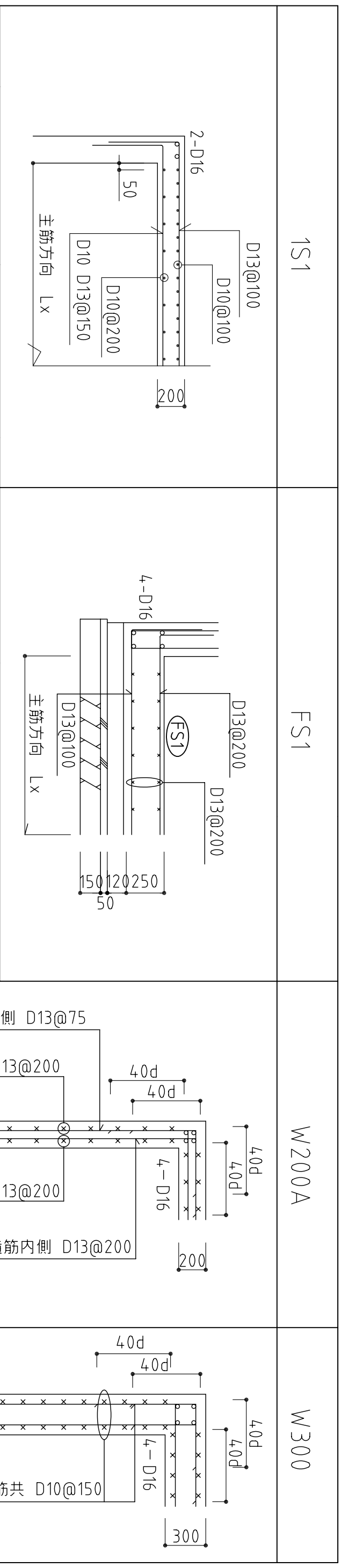
工事名称

図面名

軸組図

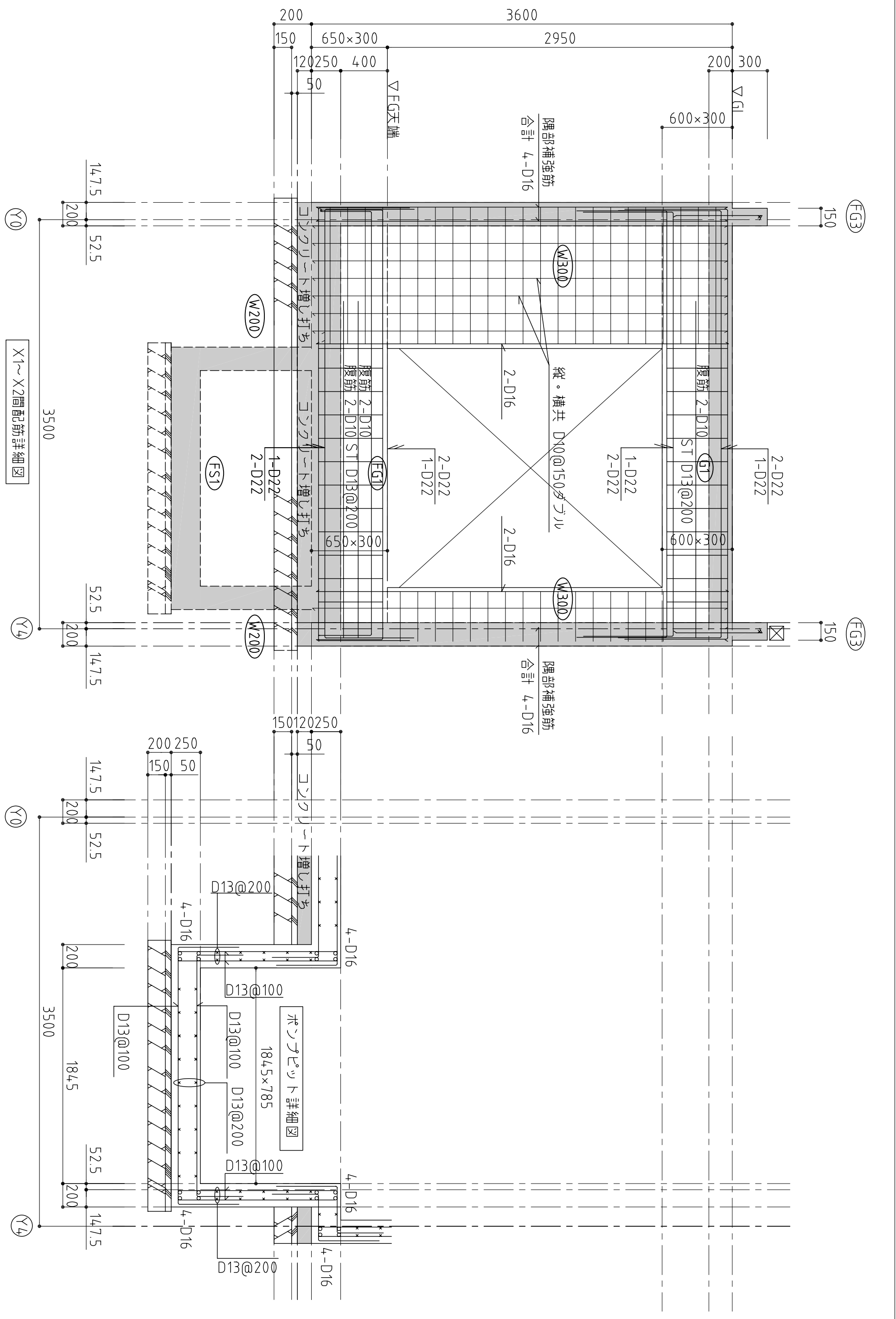
図面番号

S101



鉄筋 D10~D13 SD295 D16~D25 SD345
 許容耐力 50KN/m²

工事名	構造設計担当	アキヲ設計事務所	管理者	設計者	担当者	図面名	部材リスト	図面NO
	一級建築士 (大臣) 登録 第143458号 葦木 章		日付	日付	日付			S200
							縮尺 S=1/30	



X1~X2間配筋詳細図

工事名
構造設計担当 アキラ設計事務所
一級建築士 (大臣) 登録 第143458号 室木 章

管理者
日付

設計者
日付

担当者
日付

図面名
X1~X2間配筋詳細図

図面NO
S201

縮尺 S=1/30