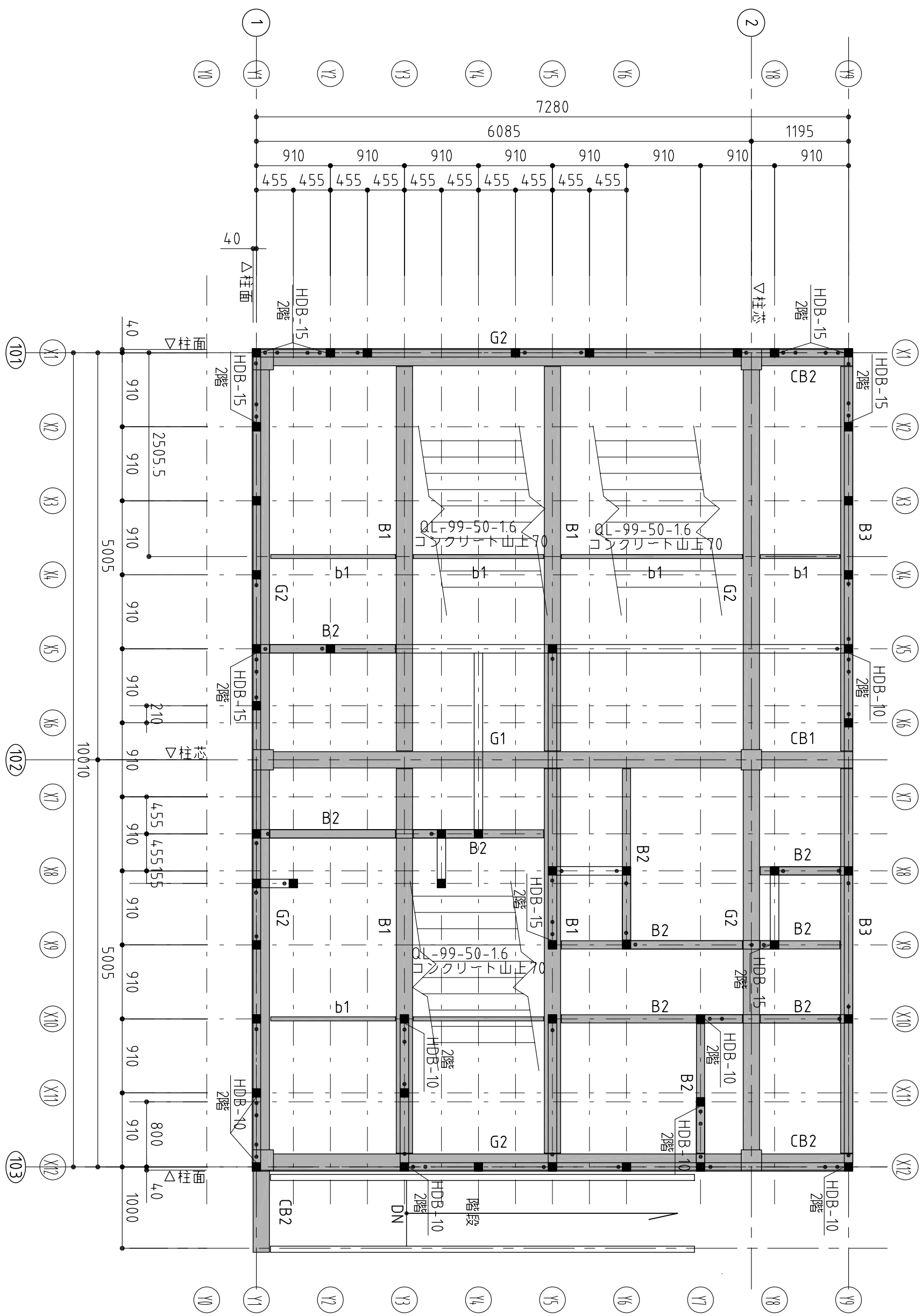
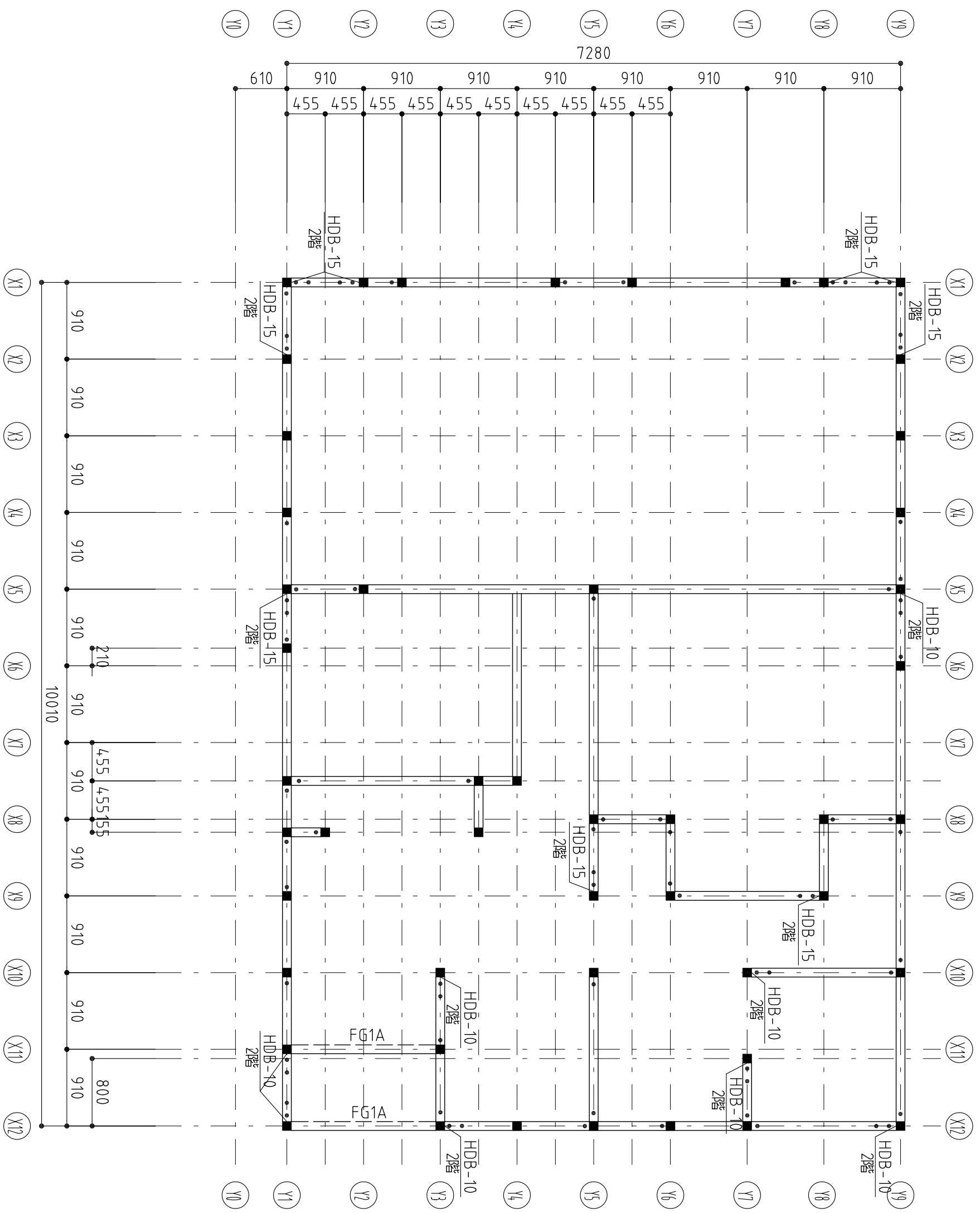


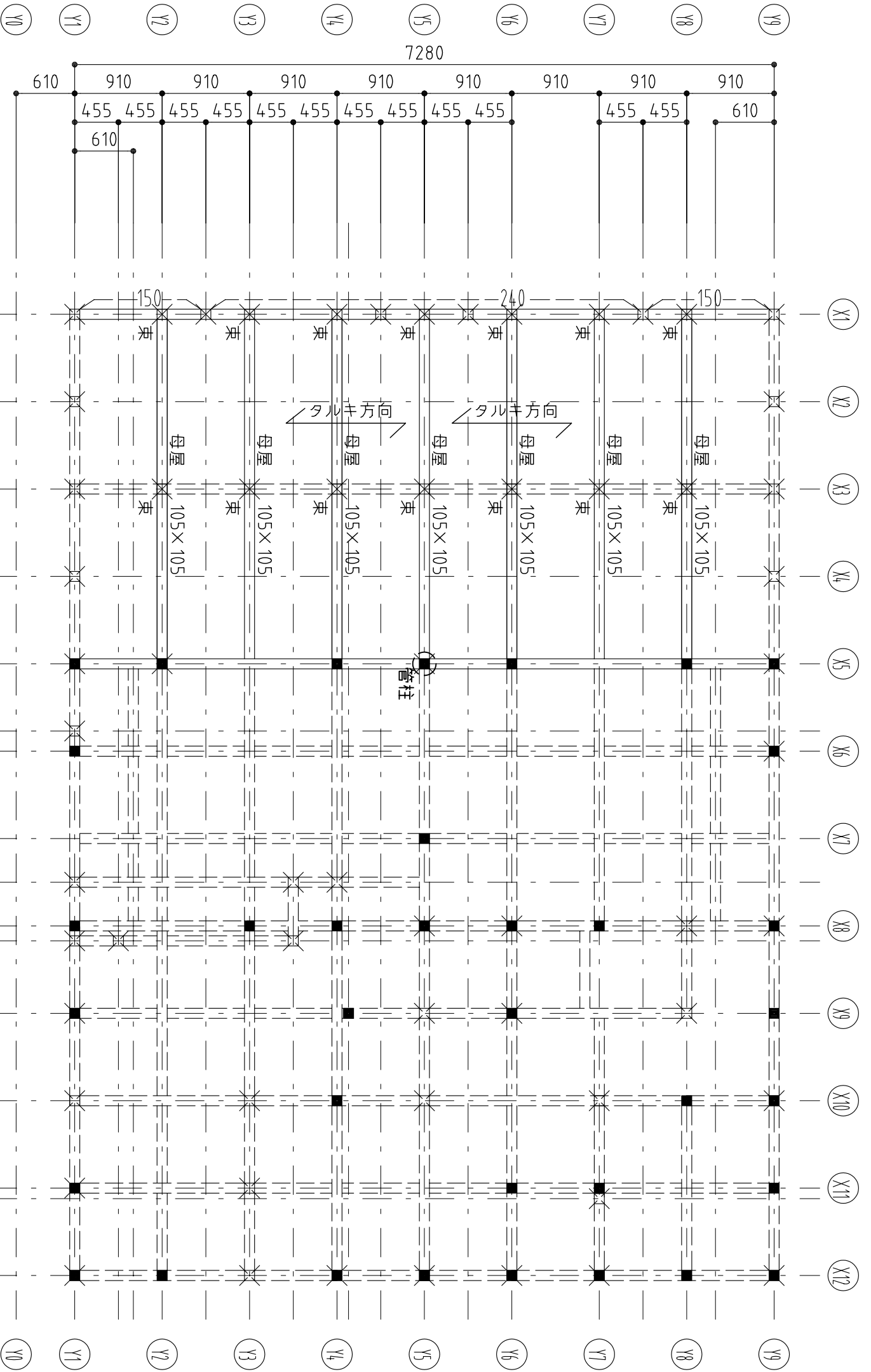
構造設計担当 アキヲ設計事務所 一級建築士(大臣)登録 第143458号 葦木 章		設計者	承諾者		
縮尺	S=1/50	工事名称		縮尺	S=1/50
設計年月日		図面名		設計年月日	
		基礎伏図			
図面番号					S7



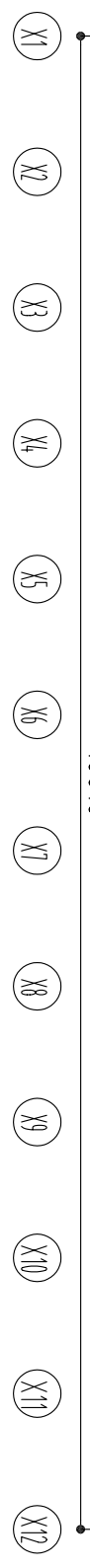
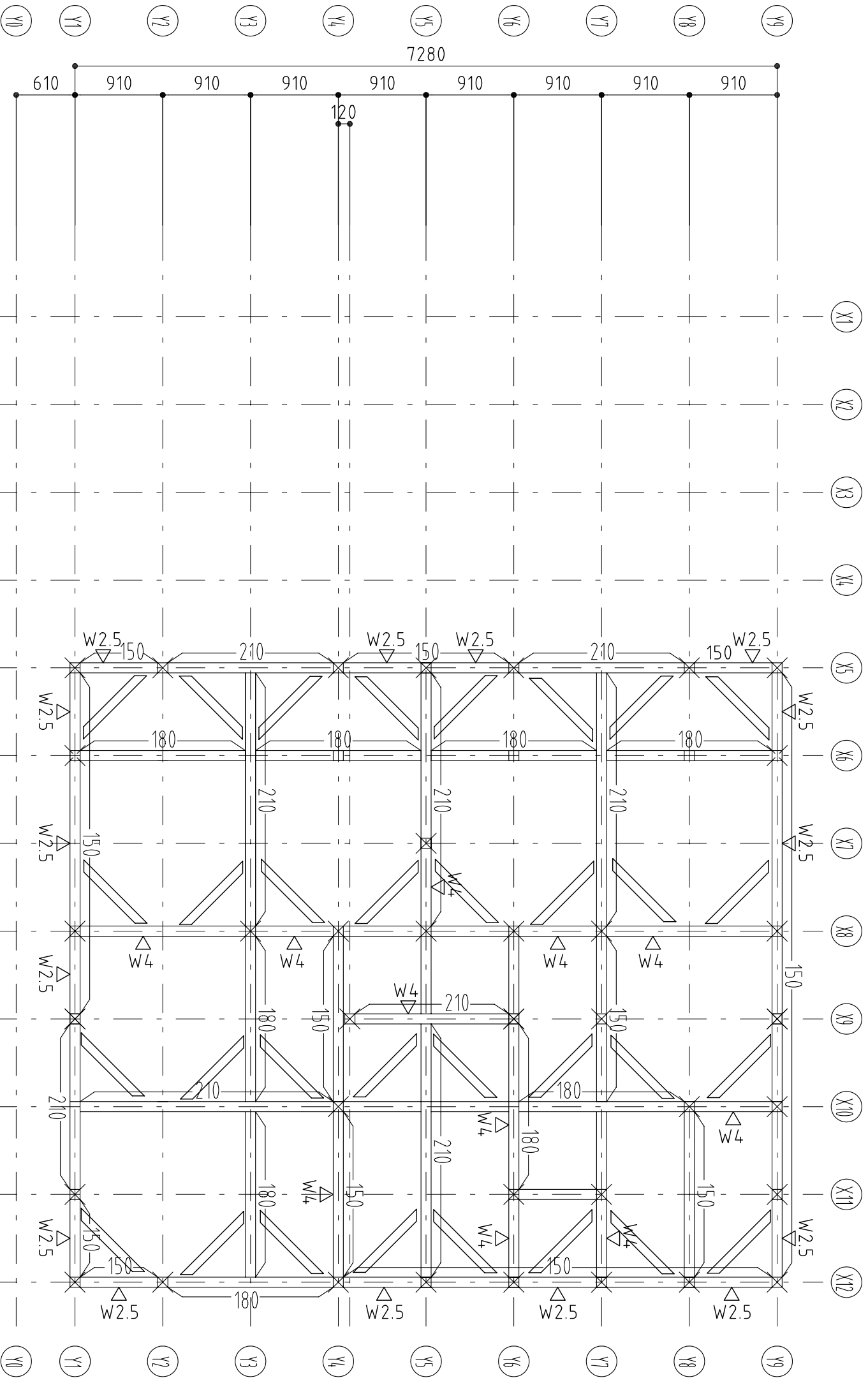
構造設計担当 アキヲ設計事務所 一級建築士(大田) 登録 第143458号 釜木 章		設計者	承諾者		
縮尺 S=1/50		工事名称		図面番号	
設計年月日		図面名		S8	
		2階S造梁伏図・土台伏図			



構造設計担当 アキヲ設計事務所 一級建築士(大臣)登録 第143458号 葦木 章	設計者	承諾者	縮尺 S=1/50	設計年月日	工事名称	図面番号



構造設計担当 アキヲ設計事務所 一級建築士(大臣)登録 第14,3458号 葦木 章		設計者	承諾者	縮尺 S=1/50	設計年月日 H20.5.12	工事名称 2階壁3階梁及び母屋タルキ伏図	図面番号 S11



構造設計担当 アキヲ設計事務所
 一級建築士(大臣)登録 第143458号 葦木 章

設計者

承諾者

縮尺 S=1/50

設計年月日

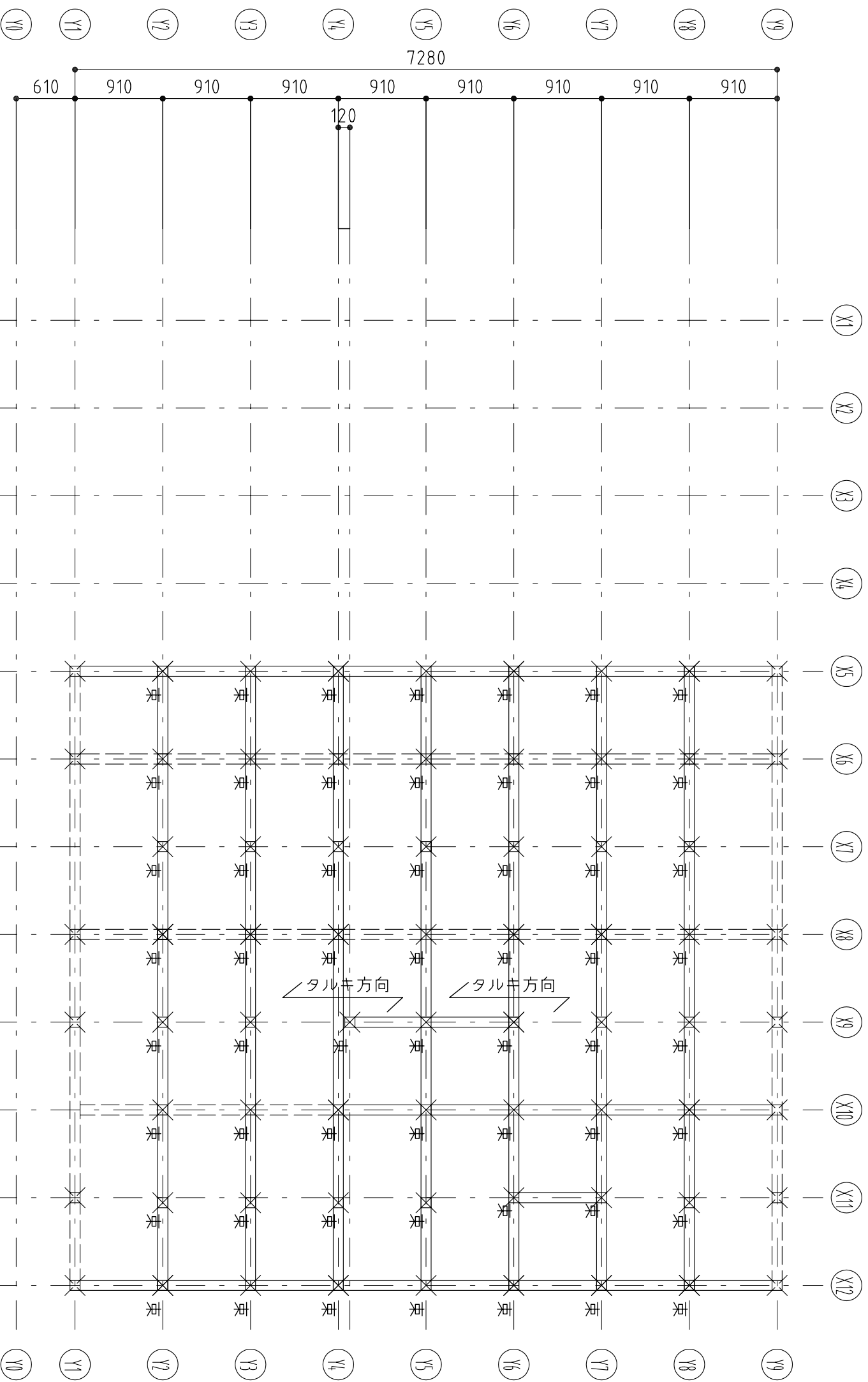
工事名称

図面名

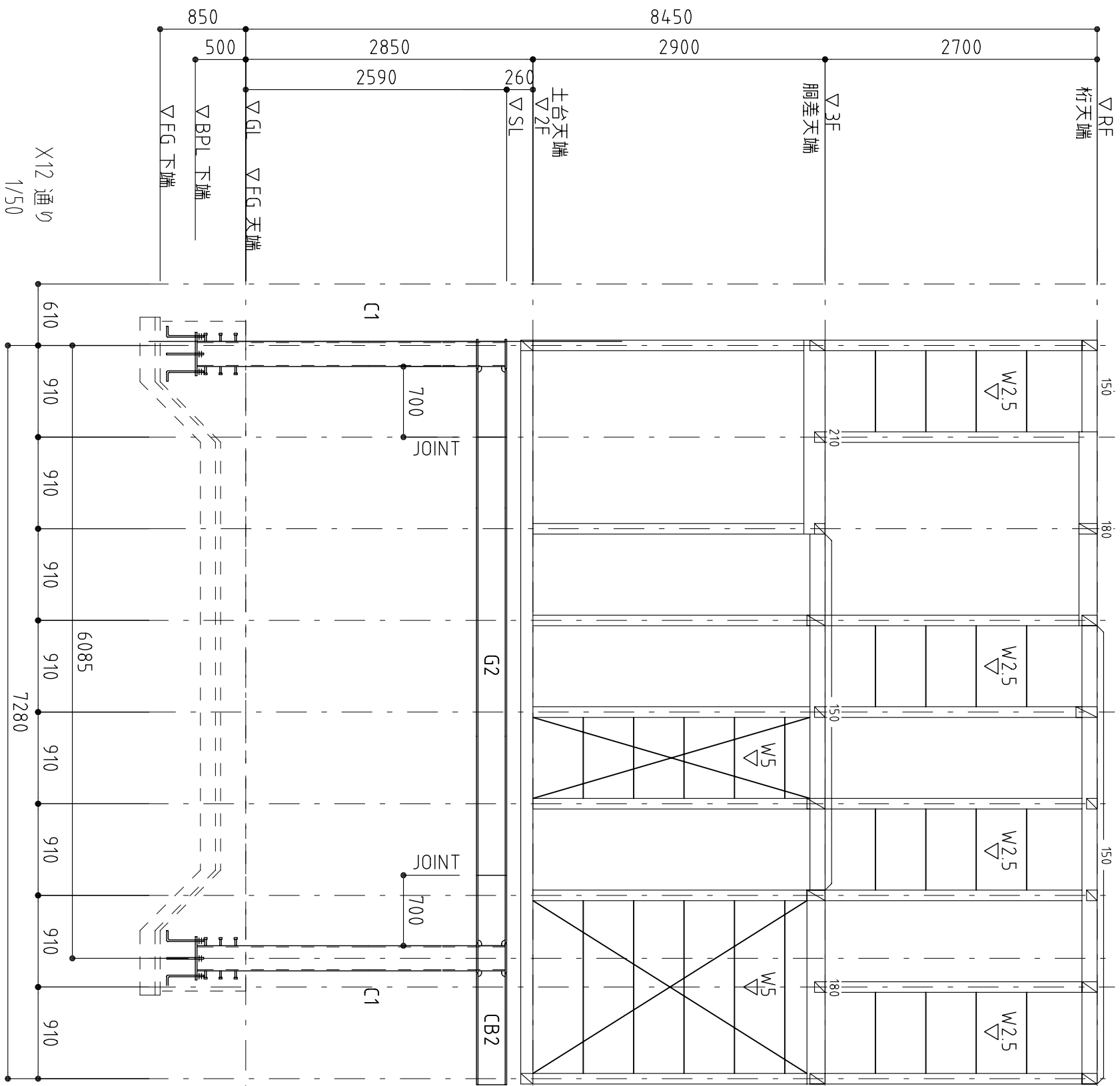
3階壁R階梁伏図

図面番号

S12



構造設計担当 アキヲ設計事務所 一級建築士(大臣)登録 第14,3458号 葦木 章		設計者	承諾者	縮尺 S=1/50		設計年月日	工事名称	図面番号
							母屋・タルキ・PR階伏図	S13

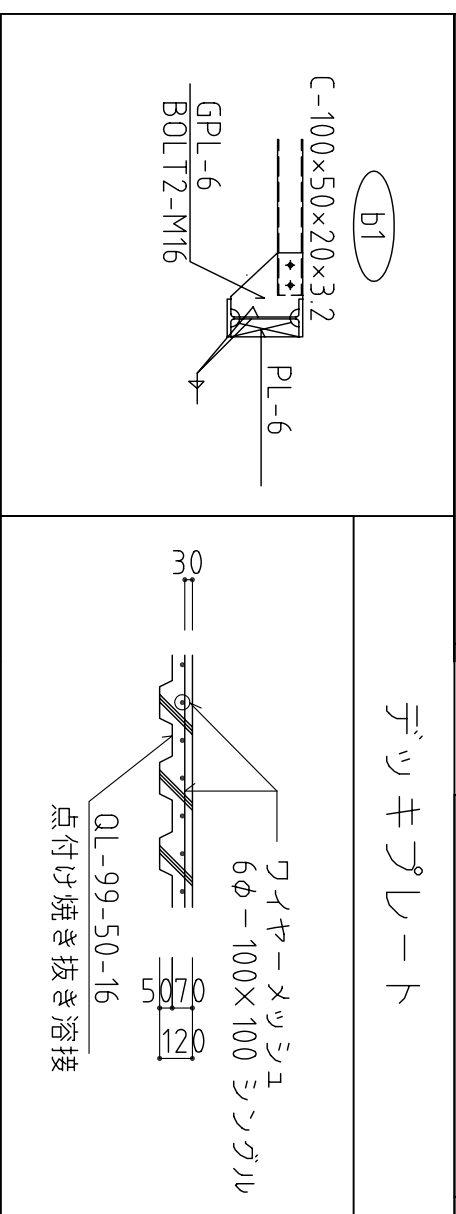


- Grid lines: Y0, Y1, Y2, Y3, Y4, Y5, Y6, Y7, Y8, Y9, X12 通り 1/50
- Section lines: 1, 2

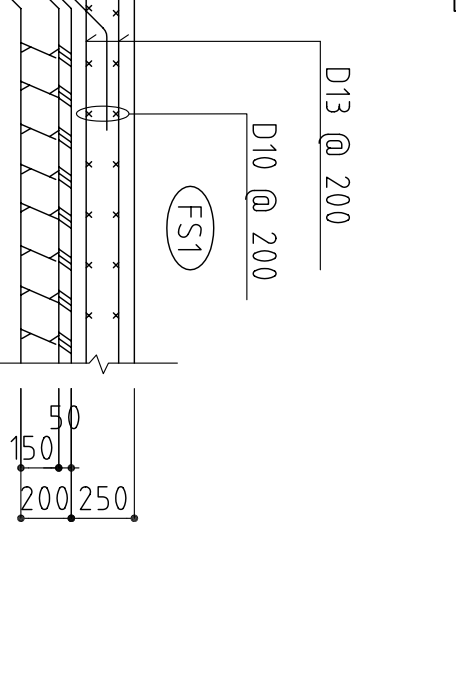
構造設計担当 アキヲ設計事務所 一級建築士(大臣)登録 第14,3458号 葦木 章	設計者	承諾者	縮尺 S=1/50 設計年月日	工事名称 軸組図(2)	図面番号 S1011

部材リスト 注) 使用材料 SS400 大梁。小梁継手リスト S=1/30 使用ボルトは特記なき限りH.T.B. F10Tとする

符号	主 材	符 号	主 材	図	符号	主 材	図	符号	主 材	図	
C1	□-250×250×9	STKR 400	H-400×200×8×13	G1	H-400×200×8×13	G2	H-294×200×8×12	B1	H-294×200×8×12	B2	H-200×100×5.5×8
G1	H-400×200×8×13	SS400									
G2	H-294×200×8×12	SS400									
CB1	H-400×200×8×13	SS400									
CB2	H-294×200×8×12	SS400									
B1	H-294×200×8×12	SS400									
B2	H-200×100×5.5×8	SS400	B3	H-300×150×6.5×9	SS400	b1	C-100×50×20×3.2	SS400			
DPL	QL-99-50-16										



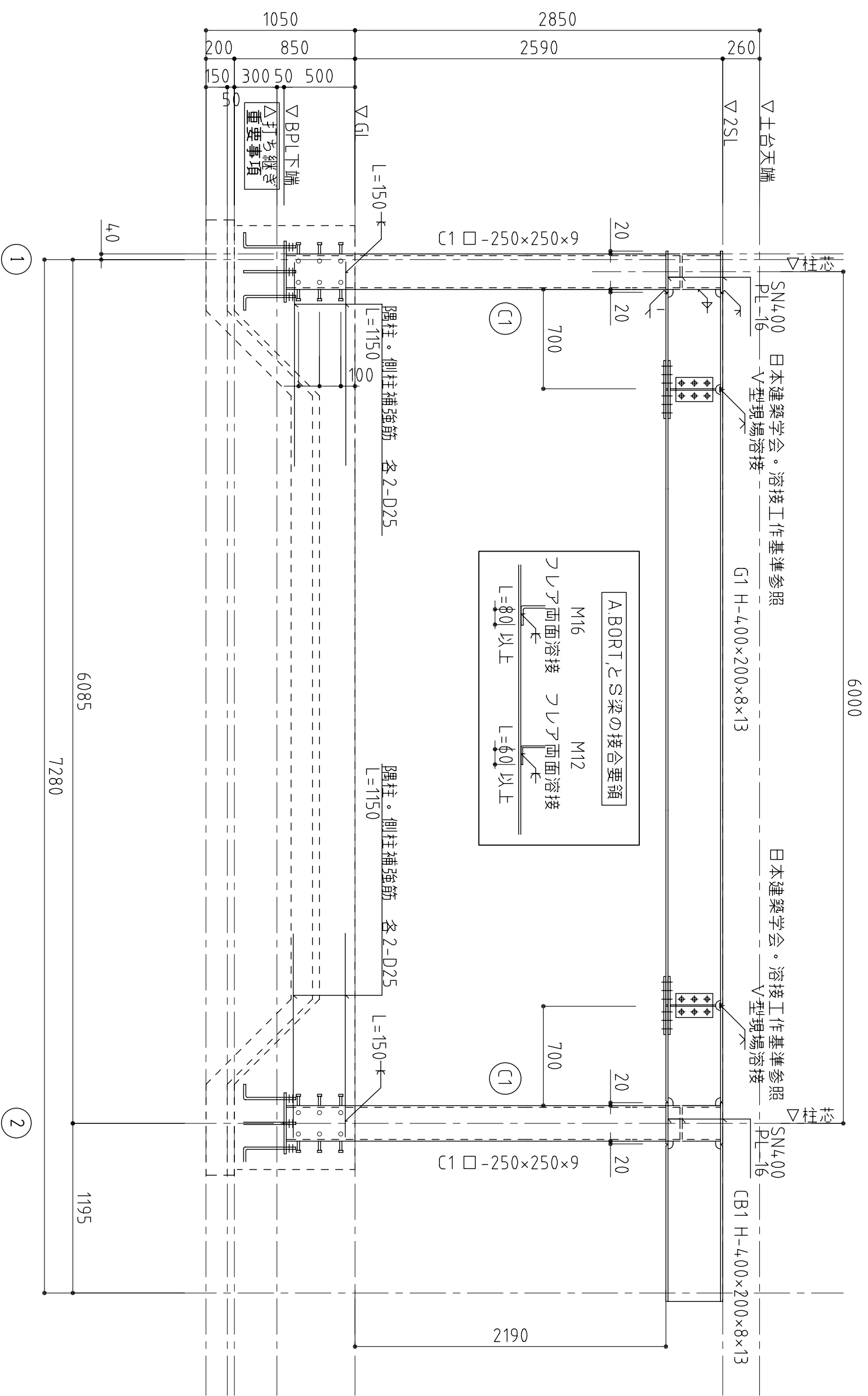
テックプレート	
FLANGE 外	R-9X195X410
FLANGE 内	2R-12X70X410
WEB	2R-9X260X170



使用材料
 コンクリート F C 210
 鉄筋 D10~D16 SD295
 許容地耐力 50.0KN/m²
 D19~D25 SD345

工事名	管理者	設計者	担当者	図面名	図面NO
備考 一級建築士 (大臣) 登録 第14345号 葦木 章	日付	日付	日付	リスト	S200

符号	FG1		FG2	
位置	端部	中央	端部	中央
断面				
上端筋	2-D25	6-D25	2-D25	4-D25
下端筋	2-D25	3-D25	2-D25	2-D25
腹筋	2-D13	2-D13	2-D13	2-D13
STRP	D13 □@200	D13 □@200	D13 □@200	D13 □@200
符号	FG3	FB1		柱型
位置	全断	外端	中央	内端
断面				
上端筋	2-D25	3-D25	3-D25	主筋12-D16 HOOP D10@100
下端筋	2-D25	3-D25	5-D25	
腹筋	2-D13	2-D13	2-D13	
STRP	D13 □@200	D13 □@200	D13 □@200	
使用材料 コンクリートFC21 鉄筋 D10~D16 SD295 D19~D25 SD345 許容地耐力50.0KN/m ²				
工事名	アキラ設計事務所		図面NO	
備考	一級建築士 (大臣) 登録 第143458号 峯木 章		S201	
管理者	設計者	担当者	図面名	
日付	日付	日付	イラスト	
			縮尺 S=1/30	



102 列鉄骨詳細図 S=1/30

工事名 備考 構造設計担当 アキヲ設計事務所 一級建築士 (大臣) 登録 第143458号 葦木 章	管理者	設計者	担当者	図面名	鉄骨詳細図	縮尺 S=1/30	図面NO S203
	日付	日付	日付				